

# Mode d'emploi

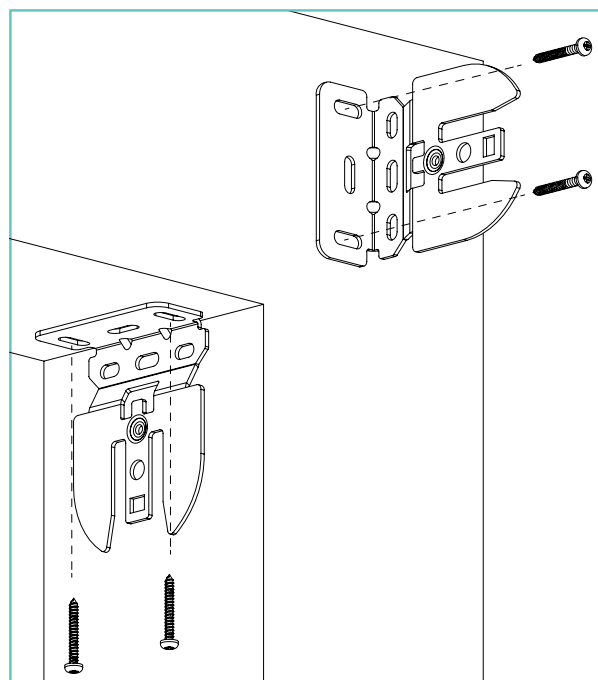
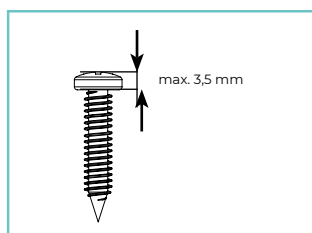
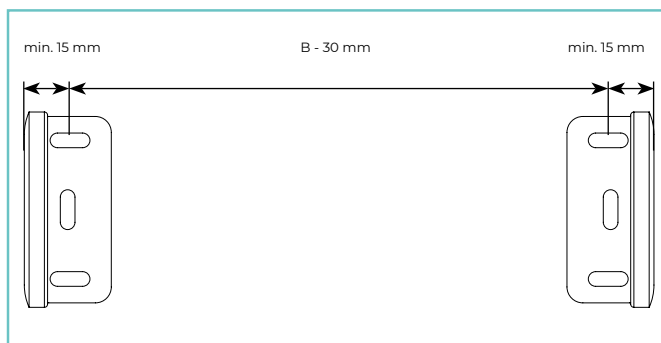
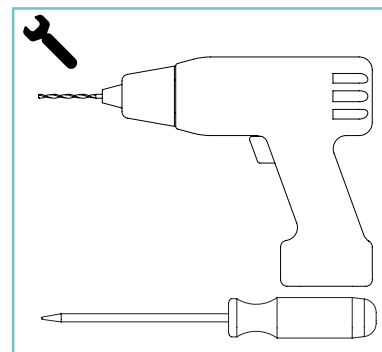
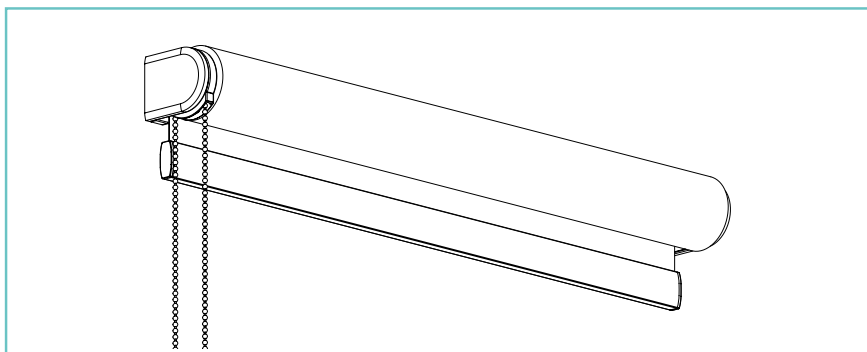
Smart Ø28, Ø38, Ø50, Ø65, Ø80

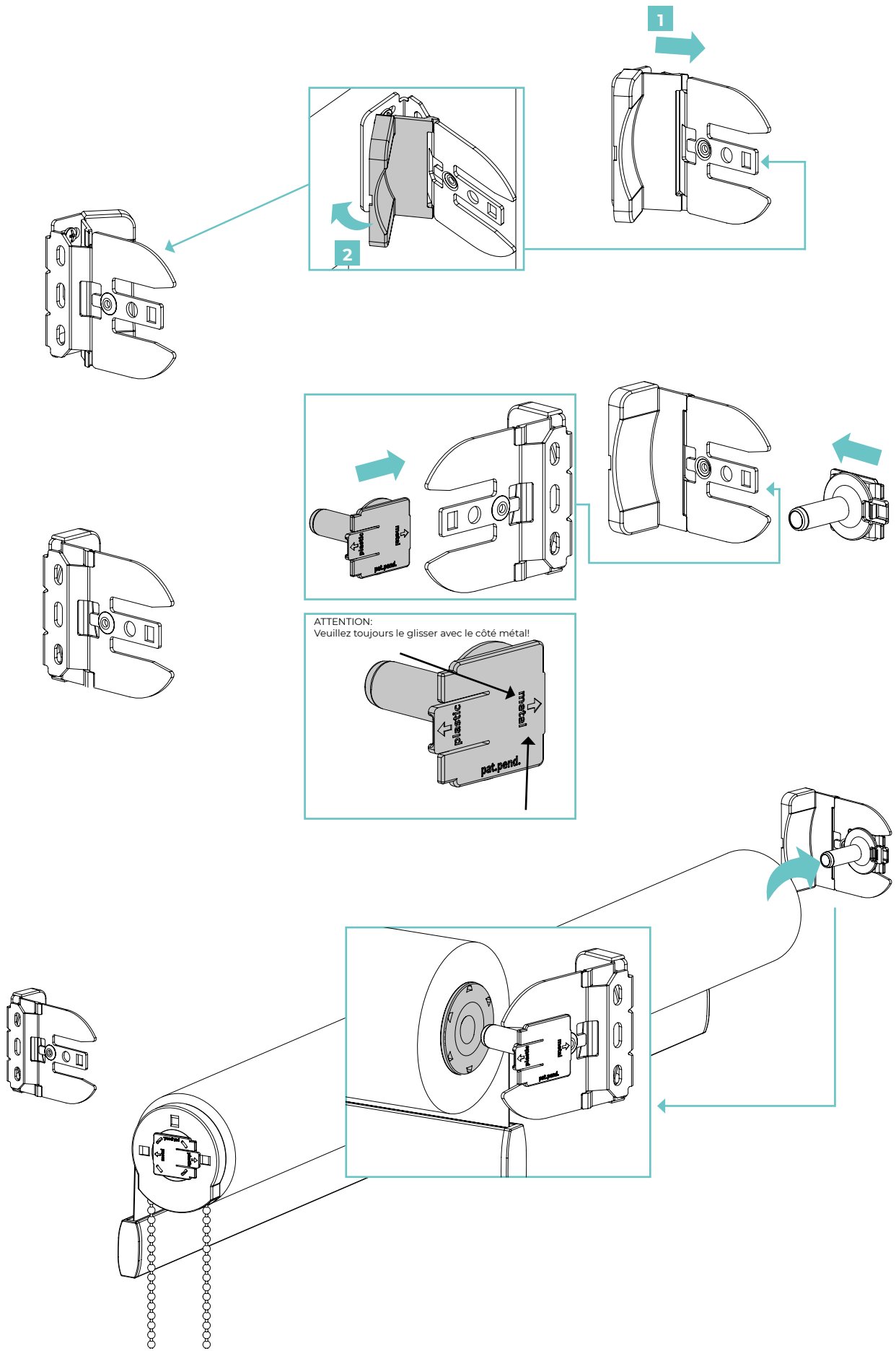
Store enrouleur standard

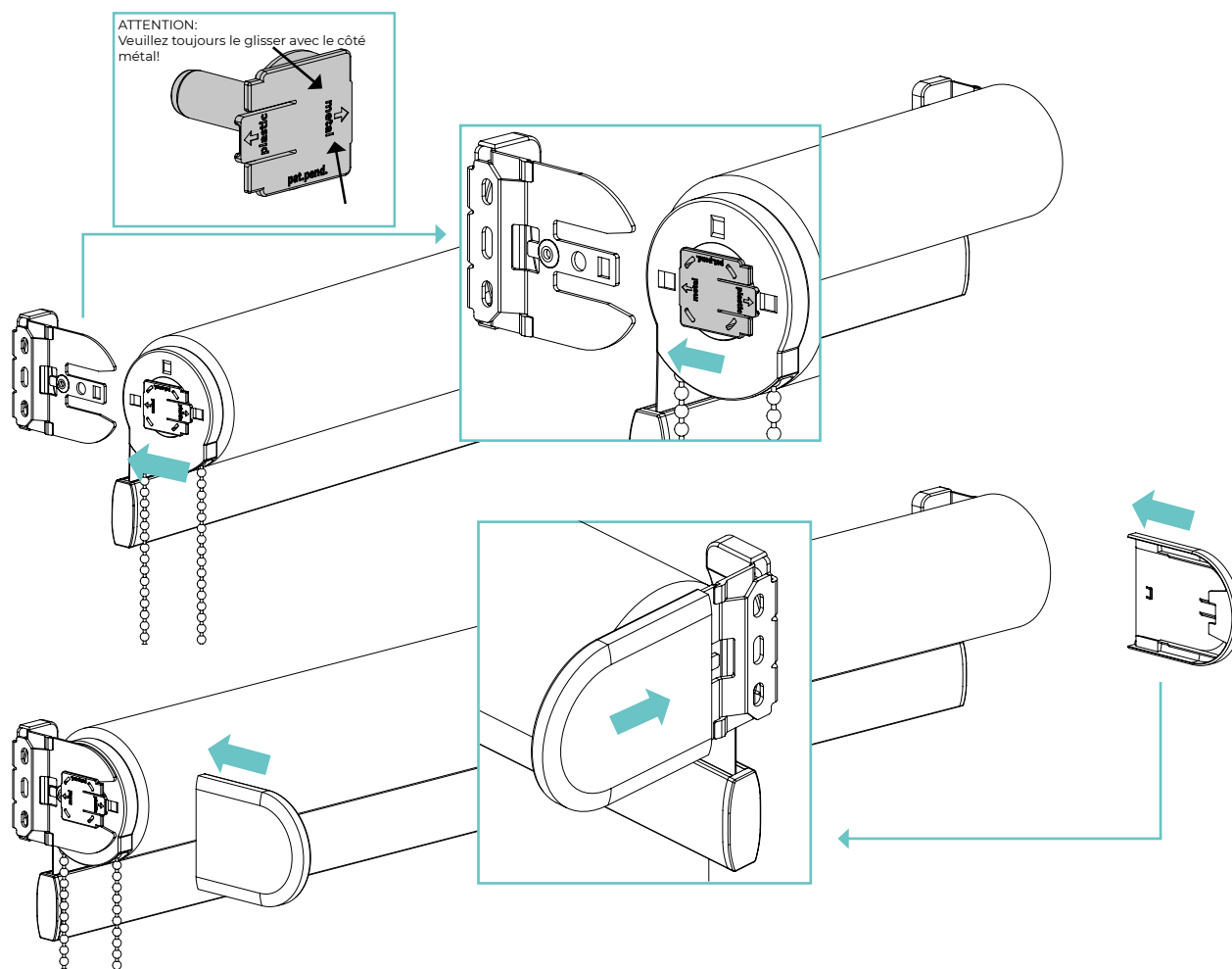
## Installation du système SMART



Lisez ce manuel avec attention avant d'installer et d'utiliser le produit. Le montage peut être fait par des non professionnels. Uniquement à utiliser à l'intérieur.







Plus d'info : [www.diaz.be/childsafety](http://www.diaz.be/childsafety)



### MISE EN GARDE! Installez le Child Safety!



**CHILD SAFE  
PRODUCT**

- Les jeunes enfants peuvent s'étrangler ou s'emmêler avec les cordons de levage, la chaînette, et les cordes qui actionnent les stores. Ils peuvent également enrouler les cordons autour de leur cou.
- Pour leur éviter de s'étrangler ou de s'emmêler dans les cordons, maintenez ces derniers hors de portée des jeunes enfants.
- Placez les lits, berceaux et mobilier à l' écart des cordons, cordes ou chaînettes de store.
- Ne nouez pas les cordons ensemble. Veillez à ce qu'ils ne s'enroulent pas en formant une boucle.
- Installez et utilisez les dispositifs de sécurité inclus conformément aux instructions d'installation indiquées sur ces dispositifs pour réduire le risque d'un tel accident.

**Conformément à la norme EN 13120standards (EN13120).**

# Démontage du système SMART

